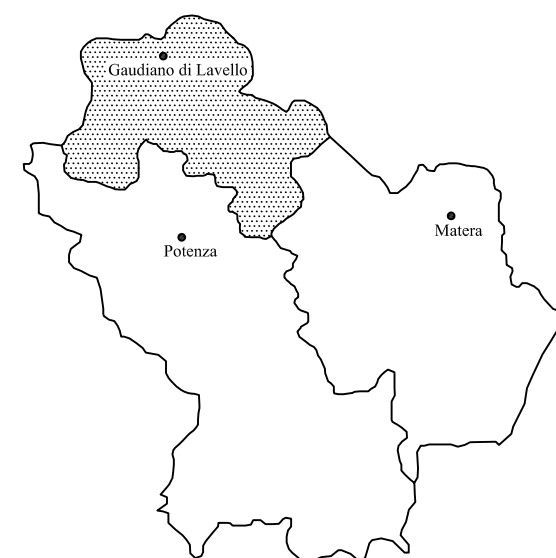




Consorzio di Bonifica Vulture-Alto Bradano
Gaudio di Lavello

REGIONE BASILICATA



COMPLETAMENTO DEI DISTRETTI IRRIGUI IN AGRO DI
MONTEMILONE ED INTEGRAZIONE RISORSE IDRICHE

PROGETTO ESECUTIVO

C-ELABORATI GRAFICI - Impianto di sollevamento

C8

Impianto di sollevamento di progetto -
travi e pilastri

Giugno 2014

Scala varie

IL PROGETTISTA

Prof. Ing. A.F. PICCINNI

Ordine degli Ingegneri della Provincia di Bari n.7288

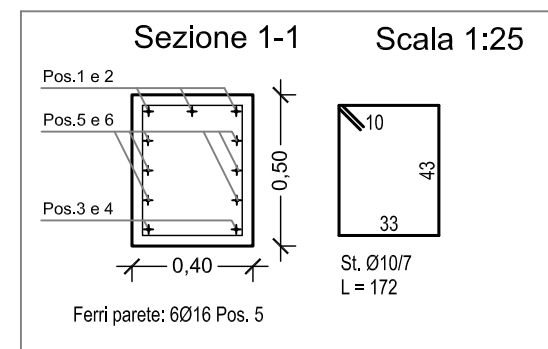
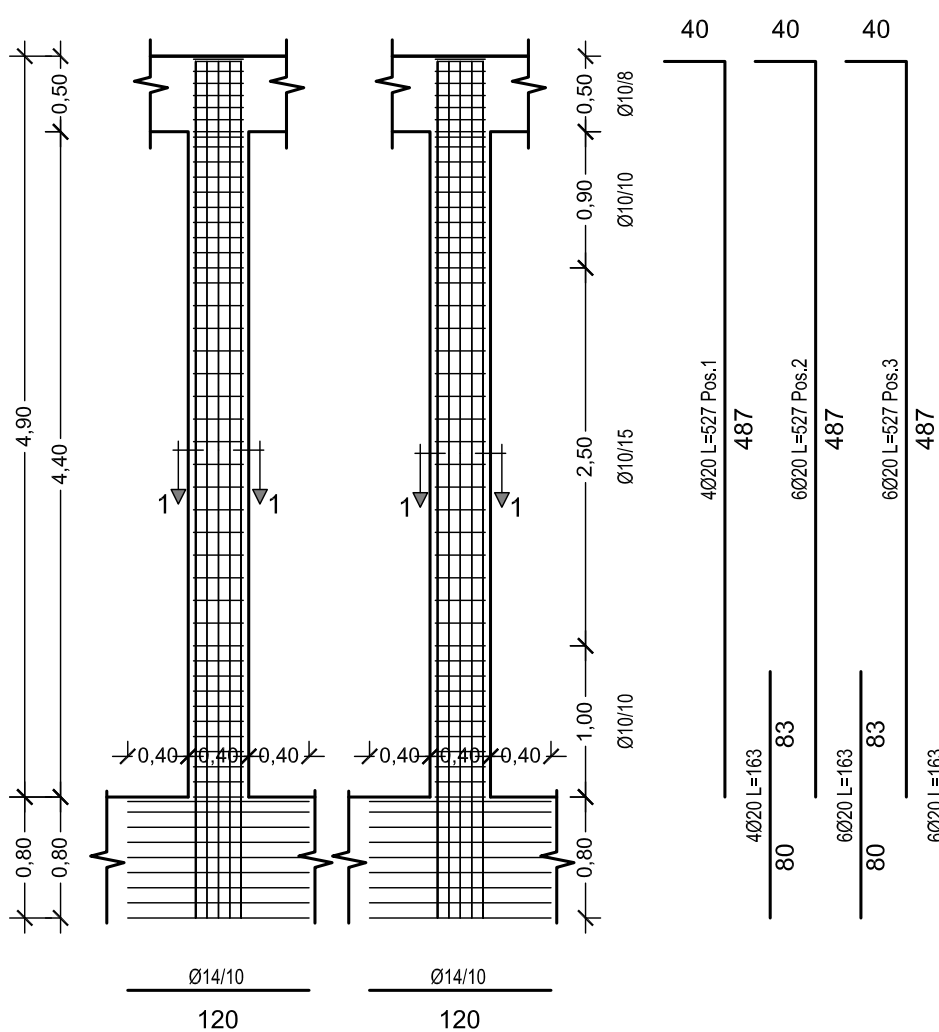
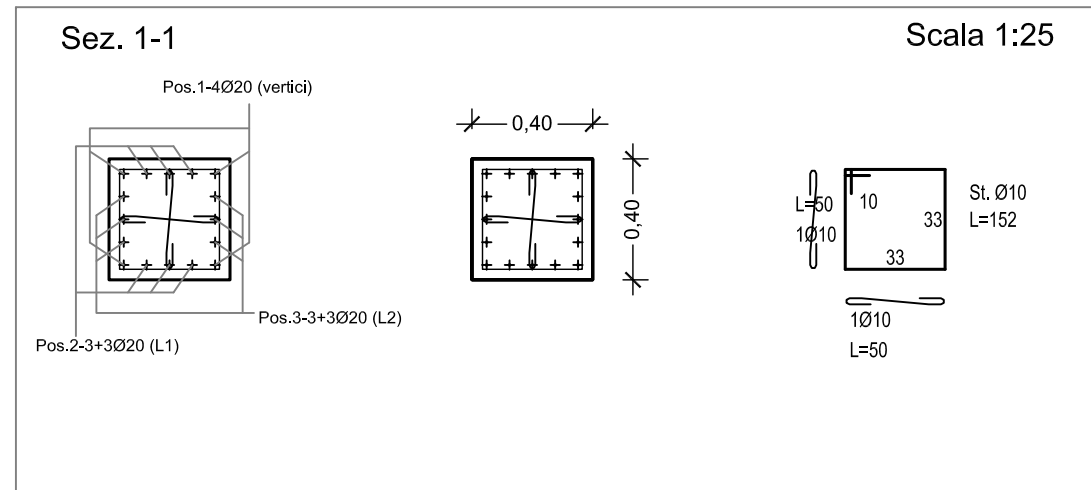


IL RESPONSABILE DEL PROCEDIMENTO

Dott. Fileno PENNACCHIO

IL COMMISSARIO STRAORDINARIO

Avv. G. MUSACCHIO

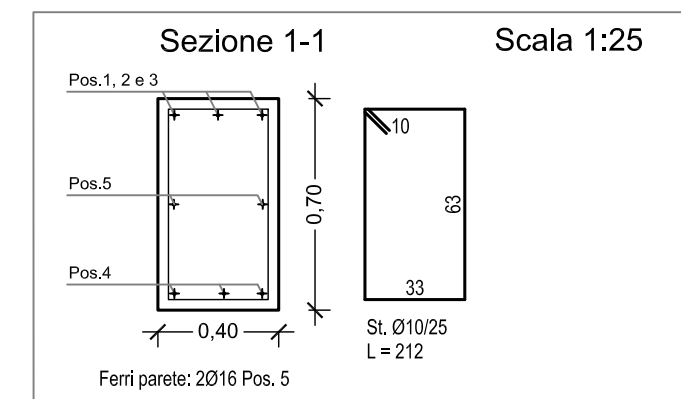


Travi: 1, 3

Schema sagoma	Pos.	Num.	Diam.(mm)	L (cm)	Peso (daN)
937	1	3	20	980	72,50
802	2	3	20	845	62,52
937	3	2	20	980	48,34
737	4	2	20	780	38,47
1006	5	6	16	1006	95,27
574	6	6	16	574	54,36

Staffe:

Camp. / Tratt	Num.	Diam.(mm)	L (cm)	Peso (daN)
1 / 1	66	10	172	69,99
2 / 1-2-3	27	10	172	28,63
3 / 1	66	10	172	69,99



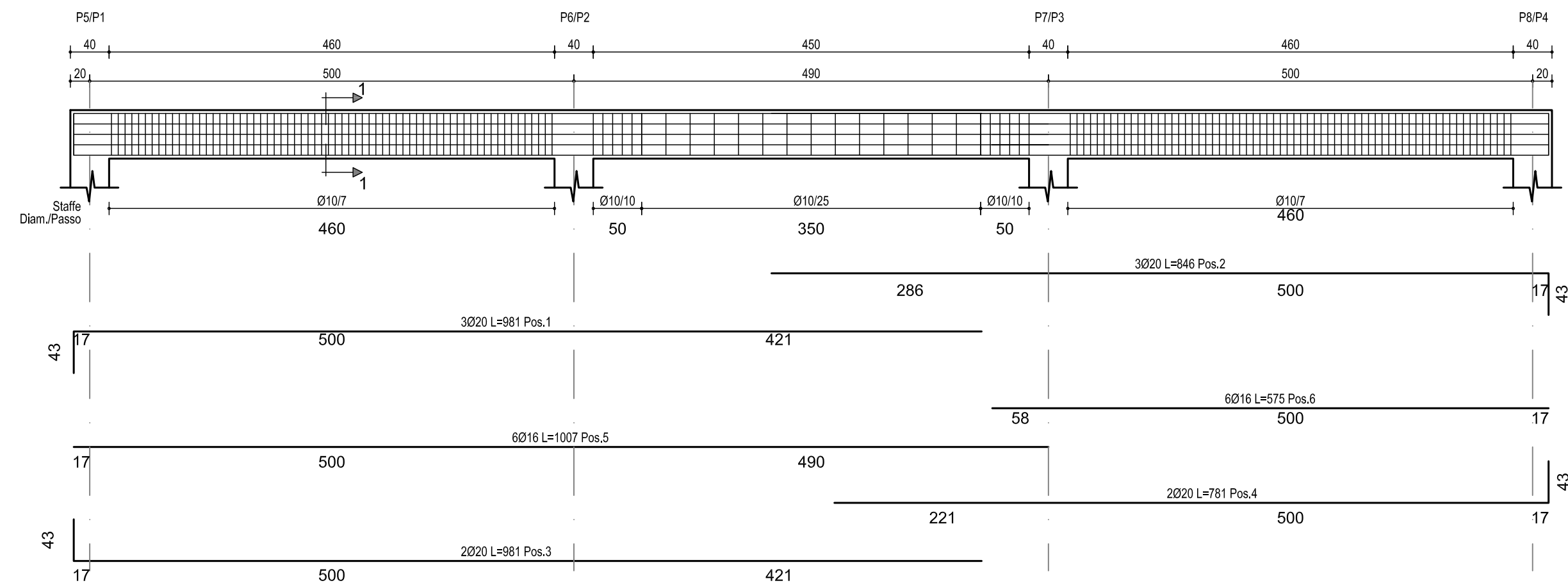
Travi: 2, 4

Schema sagoma	Pos.	Num.	Diam.(mm)	L (cm)	Peso (daN)
872	1	3	20	998	73,84
282	2	1	20	345	8,51
282	3	1	20	345	8,51
872	4	3	20	998	73,84
873	5	2	16	872	27,53

Staffe:

Camp. / Tratt	Num.	Diam.(mm)	L (cm)	Peso (daN)
1 / 1-2-3	37	10	212	48,36

Travi: 1, 3



Travi: 2, 4

